

# MANUAL DO USUÁRIO

PRENSA  
CANECA  
6X1





## MANUAL DO USUÁRIO

Modelos: MD10010004 e MD10010005 - Prensa de caneca 6x1 Premium - 127V ou 220V

Conheça o equipamento:

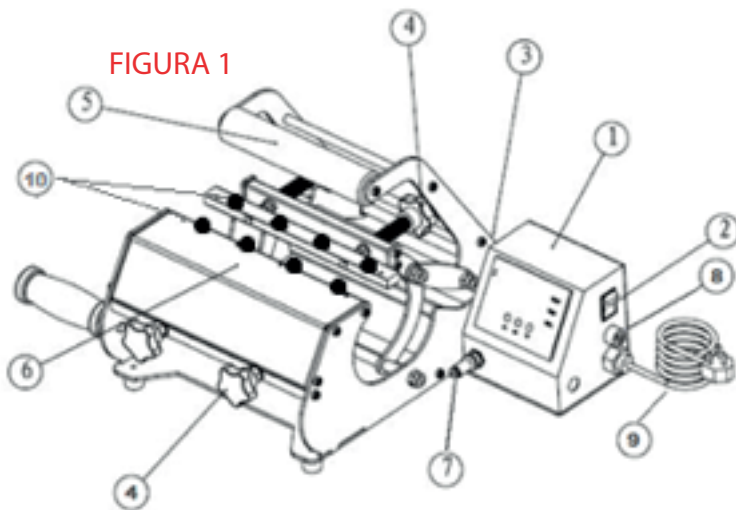


FIGURA 1

1. Painel de controle
2. Botão de liga e desliga
3. Sensor Temporizador
4. Chave para regulagem de PRESSÃO
5. Alavanca para acionamento
6. RESISTÊNCIA/MANTA
7. Plugue de conexão
8. Fusível
9. Cabo de energia
10. 6 parafusos c/ manipul

FIGURA 2



1. Botão SETA de regulagem (+)
2. Botão de "OK", aciona o menu e confirma dados
3. Botão SETA de regulagem (-)
4. LED indica configurações de temperatura
5. LED indica configurações de tempo
6. LED indica contagem de tempo
7. Display





## Importante

Leia atentamente este manual antes de usar o equipamento e guarde-o para consultas futuras.


Quando for prensar uma única caneca não utilize a resistência de 11 a 15 oz e sim a de 11 oz. A resistência de 11 a 15 oz é para ser usada com duas canecas ou material que preencha toda sua extensão.

## Instalação

Certifique-se de que sua máquina está ligada na voltagem correta (127V ou 220V). Verificar o plugue do equipamento se é 10 ou 20 Amperes, para utilizar a tomada ideal, não utilizar adaptadores.

Esse equipamento deve estar ligado em tomada individual e a mesma em um disjuntor de 10 Amperes tanto 127V como para 220V. Sempre utilizar na rede elétrica o aterramento. Coloque o aparelho em superfície estável, horizontal, plana e nivelada. Não coloque o aparelho em superfícies não resistentes ao calor e menores que o próprio equipamento. Este equipamento destina a produtos específicos para sublimação.

## Especificações técnicas

Produto	Prensa Caneca 6x1	
Tensão (V~)	127	220
Frequência (Hz)	50 / 60	
Disjuntor (A)	10	
Potencia (W)	300	
Tipo de Plugue		10 à 15A
Escala de controle de temperatura	0 a 225°C ou 32 a 437°F	
Consumo de energia estimado (kW/h)	0,5	
Peso (Kg)	15	

**Conectando e desconectando o plugue para substituir as resistências.**

Fazer esse procedimento com o equipamento desligado!





- Certifique-se a posição correta para encaixe do plugue no painel de controle, existe uma cavidade no plugue e um relevo no painel de controle.
- Encaixe e rosqueie. (Conforme foto a cima).
- Retire os "PARAFUSO C/ MANIPULO - fig. 1 item 10" do equipamento, escolha a RESISTÊNCIA desejada.
- Substitua a resistência conforme a necessidade e produto a ser utilizado.
- Retorne os "PARAFUSO C/ MANIPULO - fig. 1 item 10" no equipamento.

## Utilização

- Conecte seu equipamento na rede elétrica. Ligue o equipamento utilizando o "BOTÃO DE LIGA/DELIGA".
  - No DISPLAY irá aparece a sigla OFF, pressione a tecla "OK"
  - No DISPLAY irá aparece a sigla -C- (Celsius) ou -F- (Fahrenheit), com o auxílio das teclas "SETAS PARA BAIXO E PARA CIMA" ajuste a escala desejada.
  - Pressionar a tecla "OK" para configurar a temperatura, o led acederá próximo a sigla TEMP no painel de controle. Com o auxílio das teclas "SETAS PARA BAIXO E PARA CIMA" ajuste a temperatura desejada.
  - Pressionar a tecla "OK" para configurar o tempo, o led acederá próximo a sigla TIME no painel de controle. Com o auxílio das teclas "SETAS PARA BAIXO E PARA CIMA" ajuste o tempo desejado.
  - Pressione a tecla "OK", para confirmar as configurações.
- No DISPLAY irá aparece a sigla LO, essa sigla ira permanecer no DISPLAY até a temperatura atingir 100°C ou 212°F. Para verificar a temperatura que se encontra o equipamento pressione tecla "SETAS PARA BAIXO".

Após feito as configurações, o seu equipamento está pronto para ser utilizado:

1. Com o material sem a arte fixada regule a pressão do equipamento utilizando a "CHAVE DE REGULAGEM DE PRESSÃO, fig. 1 - item 2". Aguarde até que a temperatura alcance a programada, um sinal sonoro irá avisar.
2. Coloque o material com o papel apropriado impresso e devidamente fixado, prenda utilizando a "ALAVANCA DE ACIONAMENTO, fig. 1 - item 1". Automaticamente iniciará a contagem regressiva.
3. Ao finalizar a contagem do tempo a prensa irá emitir um sinal sonoro, continuo indicando o final do processo, liberar a RESISTÊNCIA/MANTA utilizando a "ALAVANCA DE ACIONAMENTO, fig. 1 - item 1".
4. Retire o material para finalizar a operação. Para continuar os trabalhos voltar ao item 2. Caso não queira, desligar o equipamento e retirá-lo da rede de energia elétrica

## OBSERVAÇÕES:

Nunca deixe sua prensa térmica EM FUNCIONAMENTO fechada sem ser utilizada. Esta condição favorece os desgastes na RESISTÊNCIA. Não sobrecarregue sua prensa: após cerca de 2 horas de funcionamento contínuo, desligue-a por alguns minutos para que esfrie. Isto garantirá maior durabilidade da mesma.





## Configurações do controlador modelo GY-04

Mantenha o botão OK pressionado por 5 segundos.

P-5. Esta função é para estabilizar a “temperatura” que está mostrando no CONTROLADOR contra a que está na RESISTÊNCIA. Caso haja diferença entre o controlador e a resistência, e a mesma for maior que 10°C, o ajuste deverá ser feito da seguinte maneira:

Se a temperatura da controladora estiver MAIOR que a da resistência, deverá ser DIMINUIDO o número da função P-5. Caso a temperatura da controladora estiver MENOR que a da resistência, deverá ser AUMENTADO o número da função P-5.

OBS. A escala vai de -99 a 99.

P-6. Esta função é para definir a quantidade de vezes que o equipamento liga e desliga o aquecimento, depois que o equipamento chega na temperatura programada.

A configuração de parâmetros é diferente de acordo com o tamanho diferente da RESISTÊNCIA.

Se o número de P-6 for MENOR, menos vezes o equipamento irá ligar/desligar o aquecimento. Se o número de P-6 for MAIOR, mais vezes o equipamento irá ligar/desligar o aquecimento.

OBS. A escala vai de 1 a 20.

P-7. Esta função é para definir se o aquecimento do equipamento irá desligar na temperatura programada ou 9° C acima. Essa função não mantém a temperatura acima da programada! Quando a temperatura programada + o ajustado nesta função o aquecimento será desligado. O aquecimento irá retomar assim que a temperatura for menor que a temperatura programada.

Se o número de P-7 for 1, o aquecimento irá parar entre a temperatura programada até 1° C acima. Se o número de P-7 for 9, o aquecimento irá parar entre a temperatura programada até 9° C acima.

OBS. A escala vai de 1 a 9.

P-8. Esta função é para definir o intervalo de tempo em que o aquecimento do equipamento permanecerá ligado, após a máquina atingir a temperatura programada. Sendo que em qualquer que seja a programação do P-8, sempre permanecerá deligado por 1 segundo.

Se o número de P-8 for 1, o aquecimento permanecerá ligado durante cada 1 segundo e ficará deligado por 1 segundo. Se o número de P-8 for 9 o aquecimento permanecerá ligado durante 9 segundos e ficará deligado por 1 segundo.

OBS. A escala vai de 1 a 9.

P-9. Esta função define se a contagem do tempo regressivo será acionada através da temperatura programada ou não.

Se configuração de P-9 estiver YE: a contagem do tempo só irá acontecer se a temperatura for maior ou igual a programada.

Se configuração de P-9

estiver NO: Toda vez que acionar a alavanca a contagem regressiva será iniciada.





## Limpeza e manutenção

Após o uso

Desconecte o plugue da tomada e deixe a resistência esfriar.

Faça a limpeza do equipamento utilizando um pano úmido. Não use álcool, agentes abrasivos, saponáceos, água quente, vinagre ou produtos à base de solvente para efetuar a limpeza.

Nunca toque na resistência antes de esfriar!

Para conservar a PRANCHA DE AQUECIMENTO OU RESISTÊNCIA, evite contato com objetos de metal, cortantes ou com pontas!

Lubrificar e apertar as articulações da alavanca de acionamento e lugares que tenham contatos de ferro com ferro, utilizar óleo mineral ou grafite em pó.

## Após a limpeza

Coloque o plugue na tomada e ligue o equipamento para aquecer a PRANCHA DE AQUECIMENTO OU RESISTÊNCIA para secar. Desligue o equipamento e desconecte o plugue da tomada e deixe resfriar a resistência. Passe um pano macio para remover o restante da humidade do pano todas as manchas de água que possam ter ficado.

## Armazenamento

Certifique-se que o equipamento esteja desligado e o plugue esteja fora da tomada. Evite de mudar o equipamento de lugar. Evite deixar o equipamento em lugares úmidos, podendo assim diminuir a vida útil da manta/resistência e do controlador.

## Sugestões

Testar sempre os produtos novos ou nunca utilizados. Utilize um produto igual ou similar antes de iniciar em alta escala. Tome cuidado com instrumentos metálicos, com pontas e com as fitas adesivas que soltam cola, isso pode estragar o trabalho final e o equipamento.

## Segurança

Verifique se a tensão da rede elétrica é a mesma da etiqueta do produto antes de ligá-lo; - Desligue o produto da tomada sempre que fizer a limpeza/manutenção ou não estiver utilizando; - Não utilize o cabo elétrico para puxar ou arrastar o equipamento; - Não deixe o cabo pendurado em quinas para não danificá-lo; - Nunca desligue o produto da tomada puxando pelo cabo elétrico. Use o plugue; - Não prenda, torça, estique ou amarre o cabo elétrico; - Se o cabo elétrico estiver danificado, o mesmo deverá ser substituído; - Procure a loja que foi adquirido o equipamento;





- Para evitar risco de choque elétrico, não molhe, nem utilize o equipamento com as mãos molhadas, nem submeta o cabo elétrico, resistência, o plugue e o próprio equipamento na água ou outro tipo de líquidos ou matérias inflamáveis; - Para evitar queimaduras utilize luvas apropriadas para altas temperaturas (250°C ou 480°F); - Esse equipamento não deve ser utilizado por pessoas (incluindo crianças) com capacidades físicas sensoriais ou mentais reduzidas, ou sem experiência e conhecimento, a menos que sejam supervisionadas em relação ao uso por alguém que seja responsável; - Manter o equipamento fora do alcance de crianças; - Se o equipamento for provido de um plugue com terra, o mesmo deverá ser ligado a uma tomada apropriada; - Não deixe o cabo elétrico entrar em contato com superfícies quentes; -

Evite queimaduras: não toque na resistência em quanto estiver quente; - Para evitar uma sobrecarga na instalação elétrica, não conecte outro equipamento na mesma tomada; - Se a extensão for necessária favor consultar um profissional da elétrica; - Fios com bitolas menores podem superaquecer; - Tome cuidado para não pisar ou tropeçar no fio; - LEMBRE-SE: Não seguir as orientações pode levar à perda da garantia; - A MUNDI recomenda o cumprimento dos procedimentos descritos neste manual para que não haja risco ao usuário e ao produto.

## Certificado de garantia

Esse certificado é uma vantagem adicional oferecida ao cliente, porém, para que o mesmo tenha validade é imprescindível que seja apresentada a competente NOTA FISCAL.

Com esse produto, a MUNDI tem como objetivo atender plenamente, proporcionando a garantia na forma estabelecida. Esta garantia é complementar à legal e estipula que todas as partes e componentes que não sofreram desgaste por uso, como RESISTÊNCIA, BOTÕES e toda a ALAVANCA DE ACIONAMENTO, ficam garantidos integralmente contra eventuais defeitos de peças ou de fabricação que venha a ocorrer no prazo de 12 (DOZE) meses a partir da emissão NOTA FISCAL. Onde fica estabelecida de que 90 dias é a garantia legal, onde estão contemplados todos os itens desde que não seja constatado mal-uso do mesmo pelo cliente. Já os outros 275 dias posteriores contemplam o equipamento como um todo excluindo as peças de desgaste e as resistências cilíndricas e cônicas que contenha no equipamento.

Constatado o eventual defeito de fabricação o consumidor deverá contatar, a loja que foi adquire o produto.

No prazo de garantia as partes, peças e componentes eventualmente defeituosos, serão trocados e ou enviados para substituição das partes defeituosa.

Essa garantia fica extinta se ocorrer uma das hipóteses a seguir:

- Se o defeito for ocasionado por mau uso e em desacordo com as recomendações deste manual.
- Se o produto for examinado, alterado, adulterado, fraudado, ajustado ou consertado por pessoas ou empresas desautorizadas pela MUNDI.
- Se qualquer peça, parte ou componente agregado ao produto, se caracterizar como não original.
- Se o número de série estiver adulterado ou rasurado.
- Por casos fortuitos ou de força maior, bem como aqueles causados por agentes da natureza.





Não está coberta por esta garantia a mudança ou alteração de tensão do produto.

A MUNDI IMPORTAÇÃO E EXPORTAÇÃO garante seus produtos contra defeitos de fabricação, conforme as condições aqui estabelecidas.

A garantia terá validade iniciada na data da emissão da NOTA FISCAL do (s) produto (s). Recomendamos ao cliente que antes de utilizar nossos produtos em escala de produção, realizar todos testes, observando as informações contidas neste manual do usuário. Havendo qualquer irregularidade ou dúvida, entre em contato com o suporte do produto MUNDI IMPORTAÇÃO E EXPORTAÇÃO através do e-mail:

controladoria@mundisublimacao.com.br, pelo telefone (11) 4538-0715 ou pelo site [www.mundisublimacao.com.br](http://www.mundisublimacao.com.br).

A MUNDI IMPORTAÇÃO E EXPORTAÇÃO se reserva o direito de fazer novos lançamentos e mudar o design, cores e especificações de seus produtos a qualquer tempo sem prévia notificação retirando de linha aquilo que lhe for conveniente.

#### SITUAÇÕES NÃO COBERTAS PELA GARANTIA DO PRODUTO:

- Má conservação, ação de agentes químicos, danos provocados pela utilização inadequada ou em condições adversas para o devido uso dos produtos.
- Danos causados por problemas estruturais do ambiente da instalação, como infiltrações de umidade, maresia, ferrugem ou outros agentes externos.
- Falhas originadas no processo de personalização quando usados insumos, foto produtos e máquina não fornecidos pela MUNDI IMPORTAÇÃO E EXPORTAÇÃO.
- Avaria ou defeitos ocorridos durante o transporte realizado pelo cliente ou por transportadora sob responsabilidade do cliente.
- O não seguimento das informações contida no neste MANUAL DO USUÁRIO.

#### Devoluções e trocas

Para assegurar direitos ao reembolso em caso de extravio ou à troca por avarias ou por produto (s) em desacordo com o pedido, o cliente deverá efetuar a conferência e verificação do (s) produto (s), no momento da entrega pelo transportador.

Caso o cliente tenha utilizado o equipamento no prazo maior ou igual 8 dias, prioridade é de manutenção, esgotada esta possibilidade, ai sim será feito a substituição das mesma.

#### SOMENTE SERÃO ACEITAS TROCAS OU DEVOLUÇÕES:

- De produto (s) com defeito (s) de fabricação.
- De produto (s) que apresente (m) defeito (s) durante o período de garantia.
- De produto (s) em divergência com o pedido, desde que, no ato de recebimento do (s) produto (s), faça-se a recusa descrevendo o motivo da devolução, no verso da nota fiscal correspondente e da mesma forma também no conhecimento de transporte. O cliente deverá ficar com cópia de cada um dos documentos.
- De produto (s) danificado (s) em decorrência do transporte, desde que, no ato de recebimento do (s) produto (s), faça-se a recusa descrevendo o motivo da devolução, no verso da nota fiscal correspondente e da mesma forma também no conhecimento de transporte. O cliente deverá ficar com cópia de cada um dos documentos.







## Devoluções e trocas

Para assegurar direitos ao reembolso em caso de extravio ou à troca por avarias ou por produto (s) em desacordo com o pedido, o cliente deverá efetuar a conferência e verificação do (s) produto (s), no momento da entrega pelo transportador.

Caso o cliente tenha utilizado o equipamento no prazo maior ou igual 8 dias, prioridade é de manutenção, esgotada esta possibilidade, aí sim será feita a substituição das mesma.

### SOMENTE SERÃO ACEITAS TROCAS OU DEVOLUÇÕES:

- De produto (s) com defeito (s) de fabricação.
  - De produto (s) que apresente (m) defeito (s) durante o período de garantia.
  - De produto (s) em divergência com o pedido, desde que, no ato de recebimento do (s) produto (s), faça-se a recusa descrevendo o motivo da devolução, no verso da nota fiscal correspondente e da mesma forma também no conhecimento de transporte. O cliente deverá ficar com cópia de cada um dos documentos.
- De produto (s) danificado (s) em decorrência do transporte, desde que, no ato de recebimento do (s) produto (s), faça-se a recusa descrevendo o motivo da devolução, no verso da nota fiscal correspondente e da mesma forma também no conhecimento de transporte. O cliente deverá ficar com cópia de cada um dos documentos.

Não serão aceitas devoluções de produtos com defeitos ocorridos durante o transporte realizado pelo cliente ou por transportadora sob responsabilidade do cliente.

Não serão aceitas trocas de produtos supostamente diversos dos que foram solicitados, se quando da retirada do produto pelo próprio cliente ou por quem seja seu presumível preposto, ou por transportadora sob a responsabilidade do cliente, não houver a recusa expressa de qualquer um destes, no ato de recebimento do produto.

### Procedimentos para solicitação de atendimento

Para solicitar garantia, troca ou devolução de produtos e receber as devidas orientações, o cliente deverá entrar em contato com o serviço de atendimento ao Cliente MUNDI IMPORTAÇÃO E EXPORTAÇÃO, de segunda-feira a sexta-feira, exceto feriados, no horário de 08h às 12h00 e 14h às 18h, através de: e-mail: [controladoria@mundisublimacao.com.br](mailto:controladoria@mundisublimacao.com.br) - telefone: (11) 4538-0715 - [www.mundisublimacao.com.br](http://www.mundisublimacao.com.br)

Mediante autorização da MUNDI IMPORTAÇÃO E EXPORTAÇÃO, por e-mail, o cliente deverá enviar o (s) produto (s) defeituosos devidamente embalados e acompanhados da nota fiscal de venda, para que seja (m) submetido (s) à análise técnica pela MUNDI IMPORTAÇÃO E EXPORTAÇÃO.

Uma vez que diagnosticada a causa do defeito, e/ou se a substituição do (s) produto (s) for (em) necessária (s), a MUNDI IMPORTAÇÃO E EXPORTAÇÃO informará ao cliente das providências a serem tomadas em um prazo de 30 dias úteis.

Produzido na China

